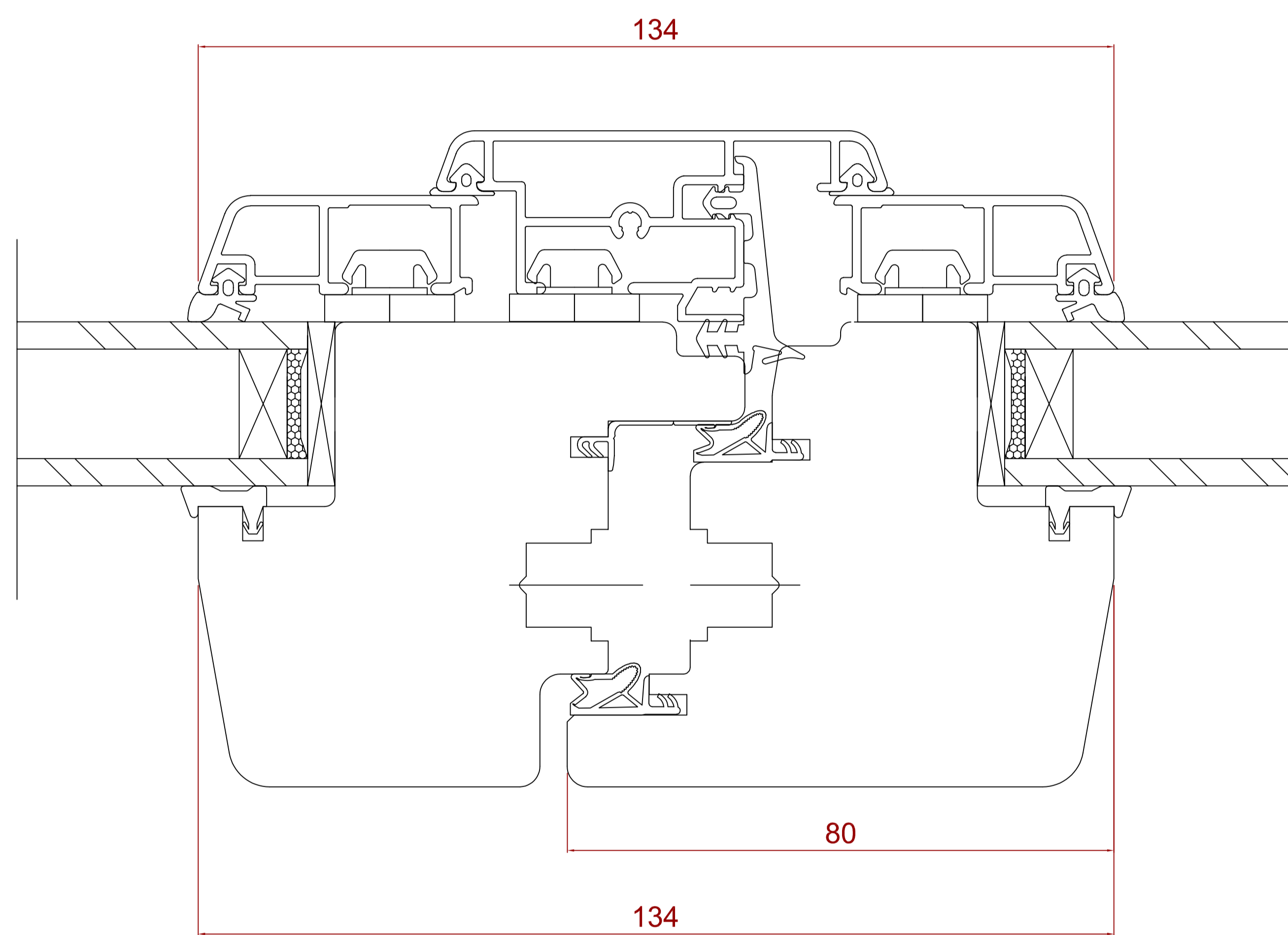
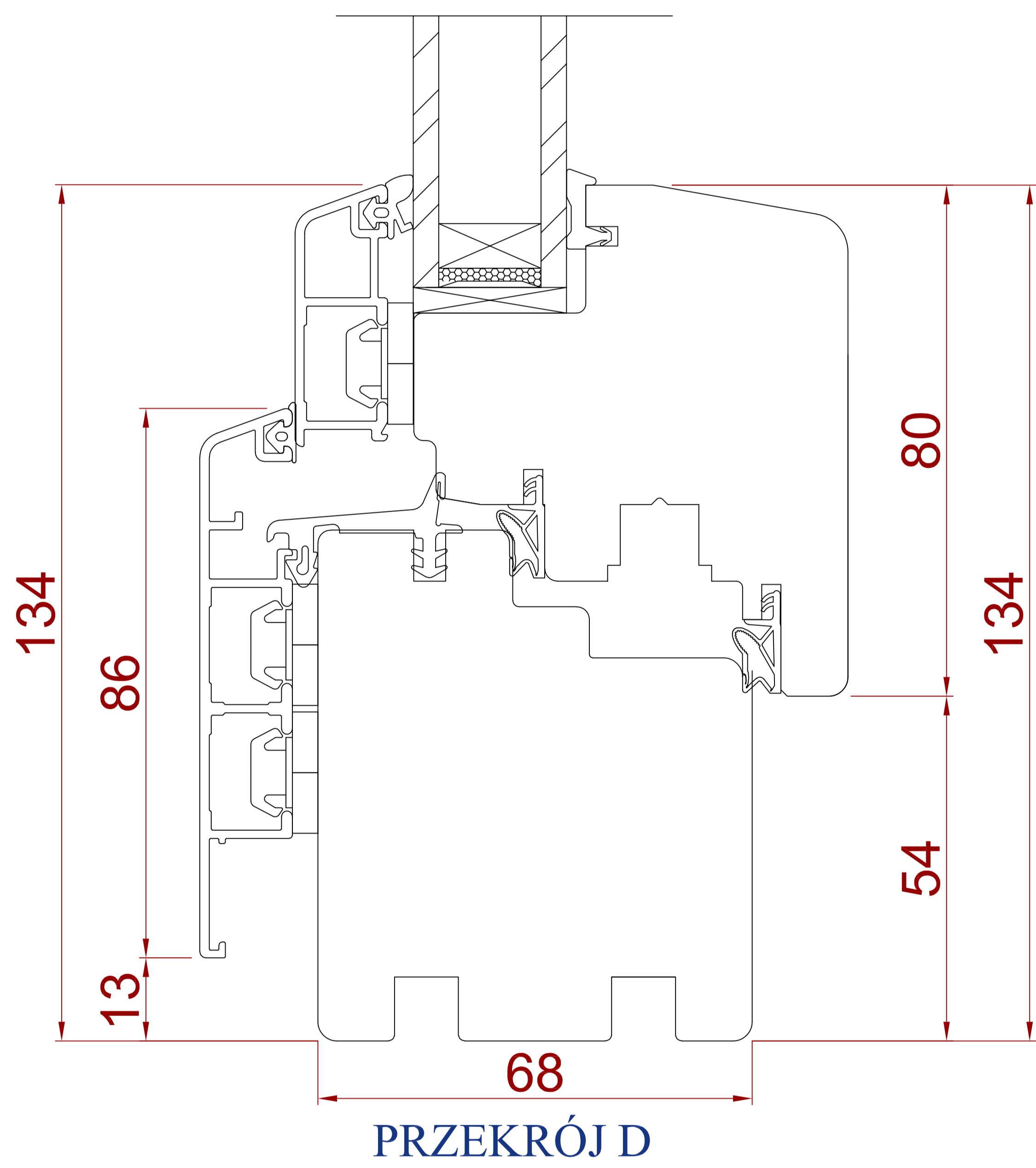
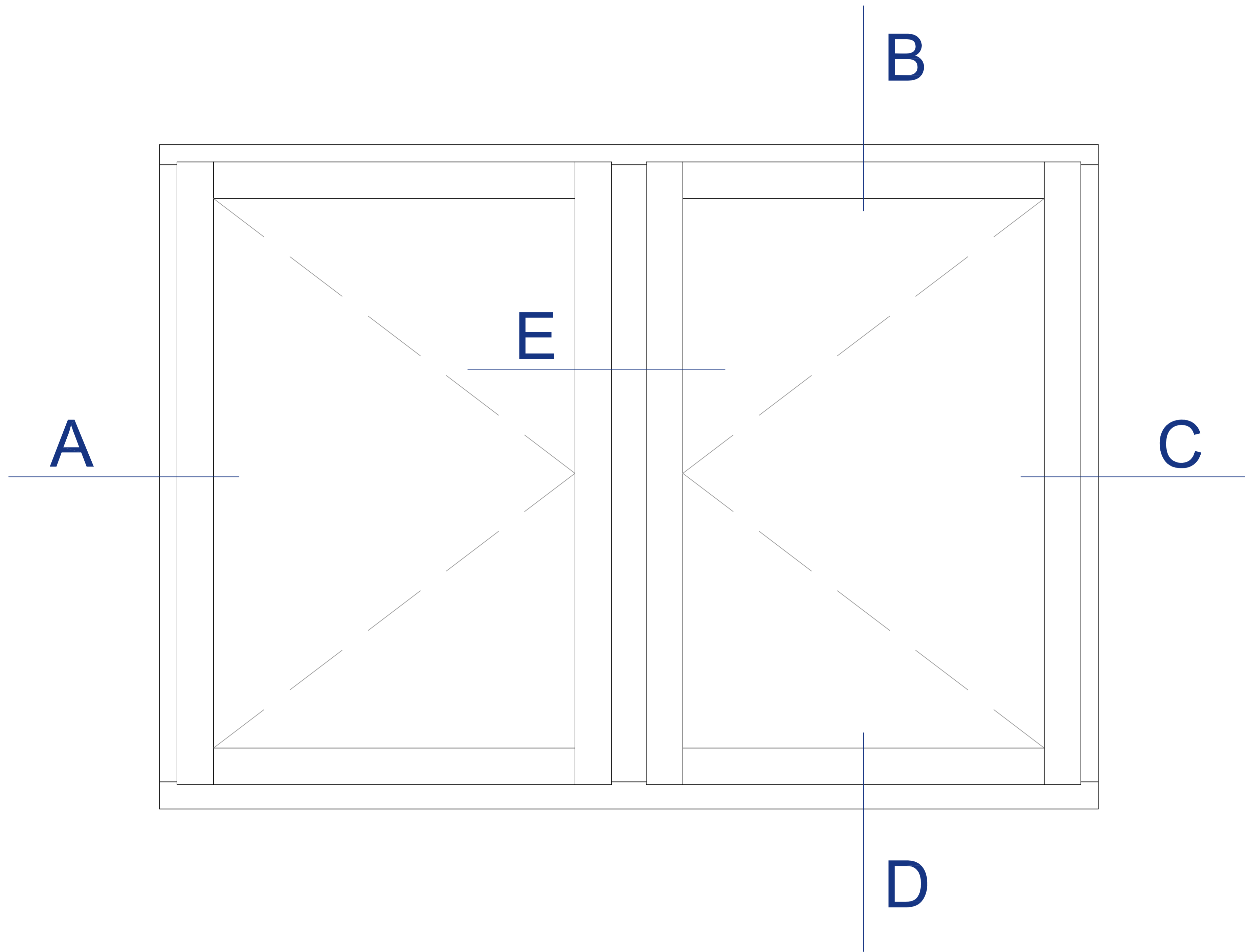
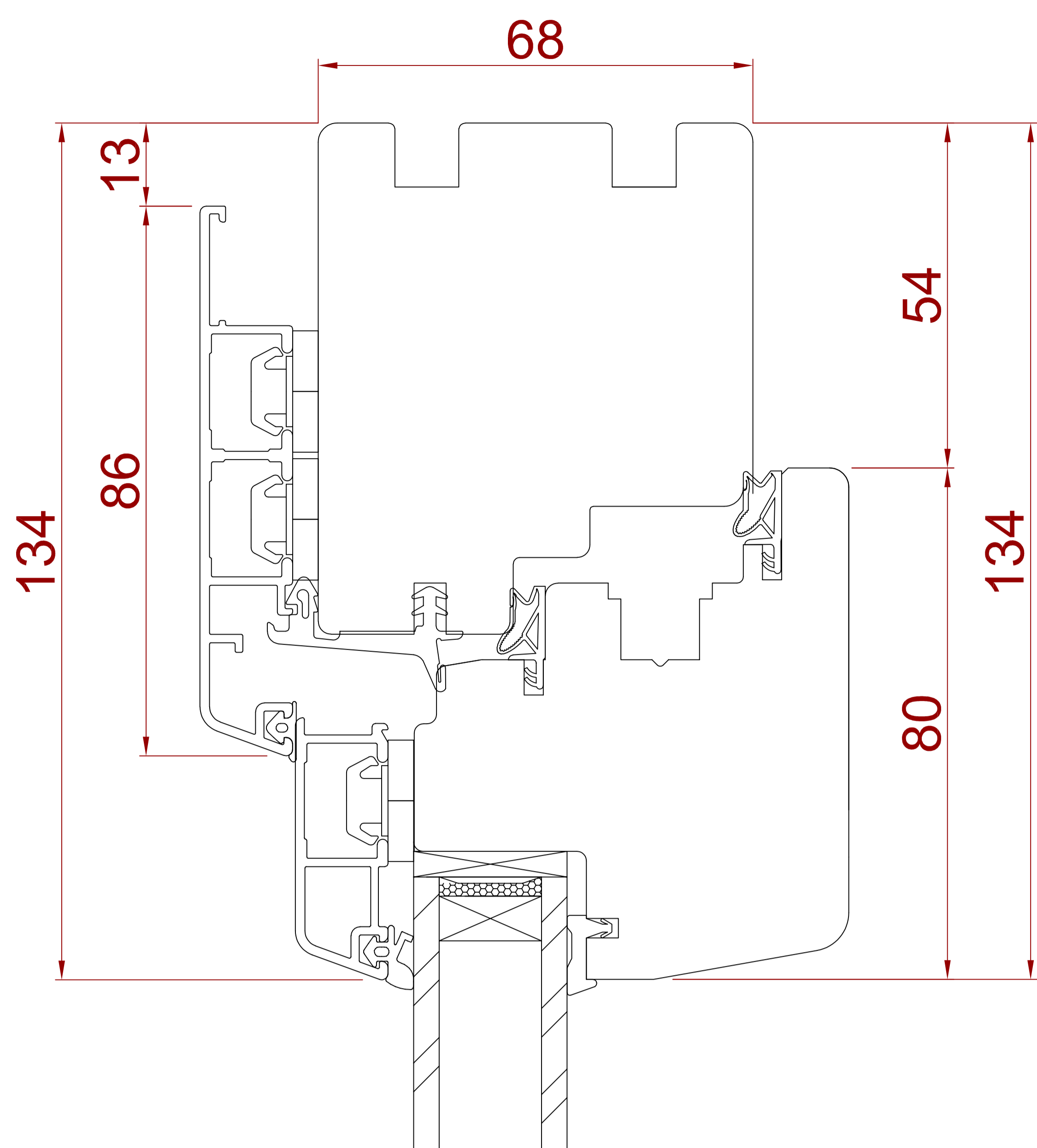
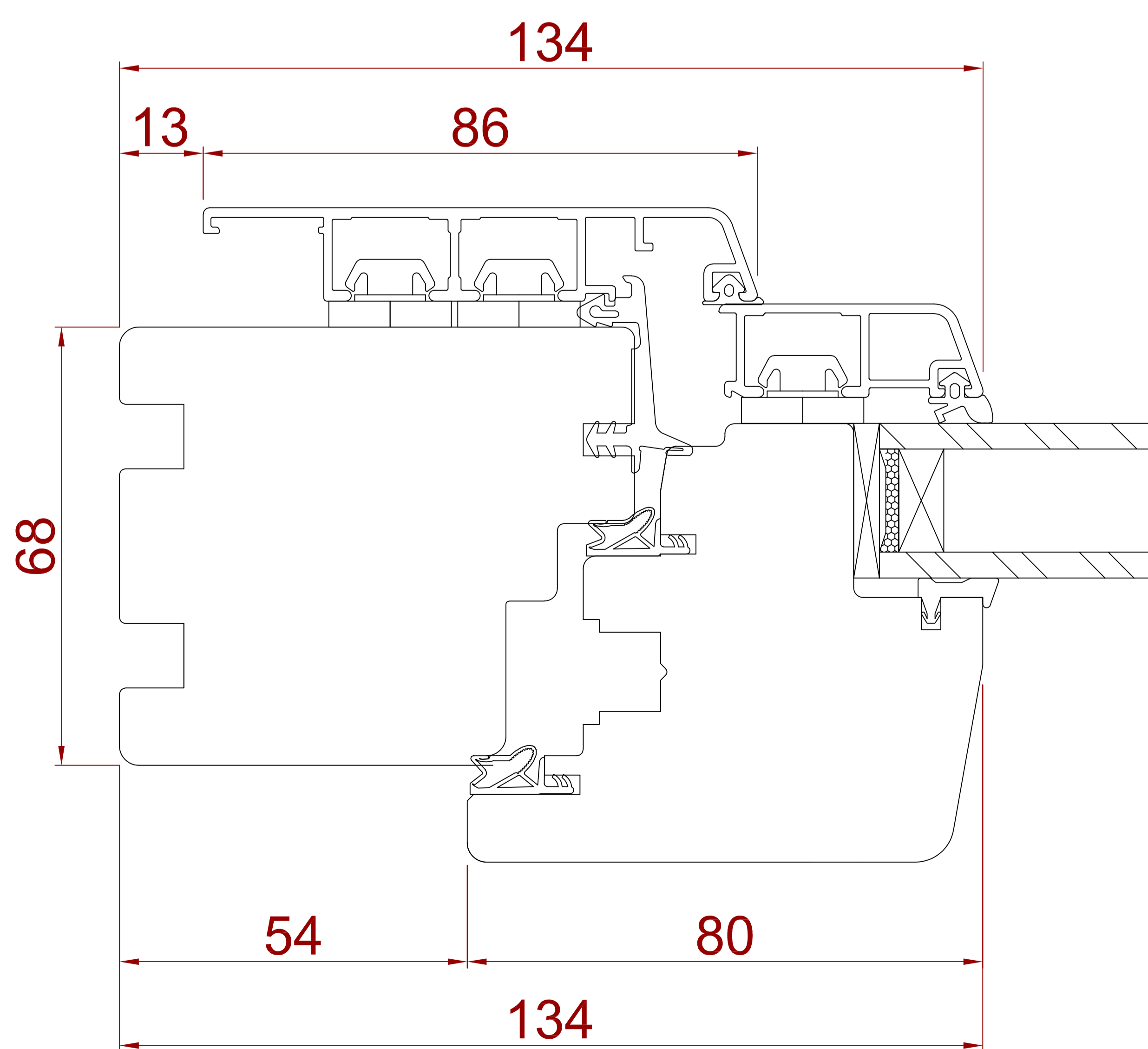


SYSTEM IV 68 DREWNO-ALUMINIUM MODERN

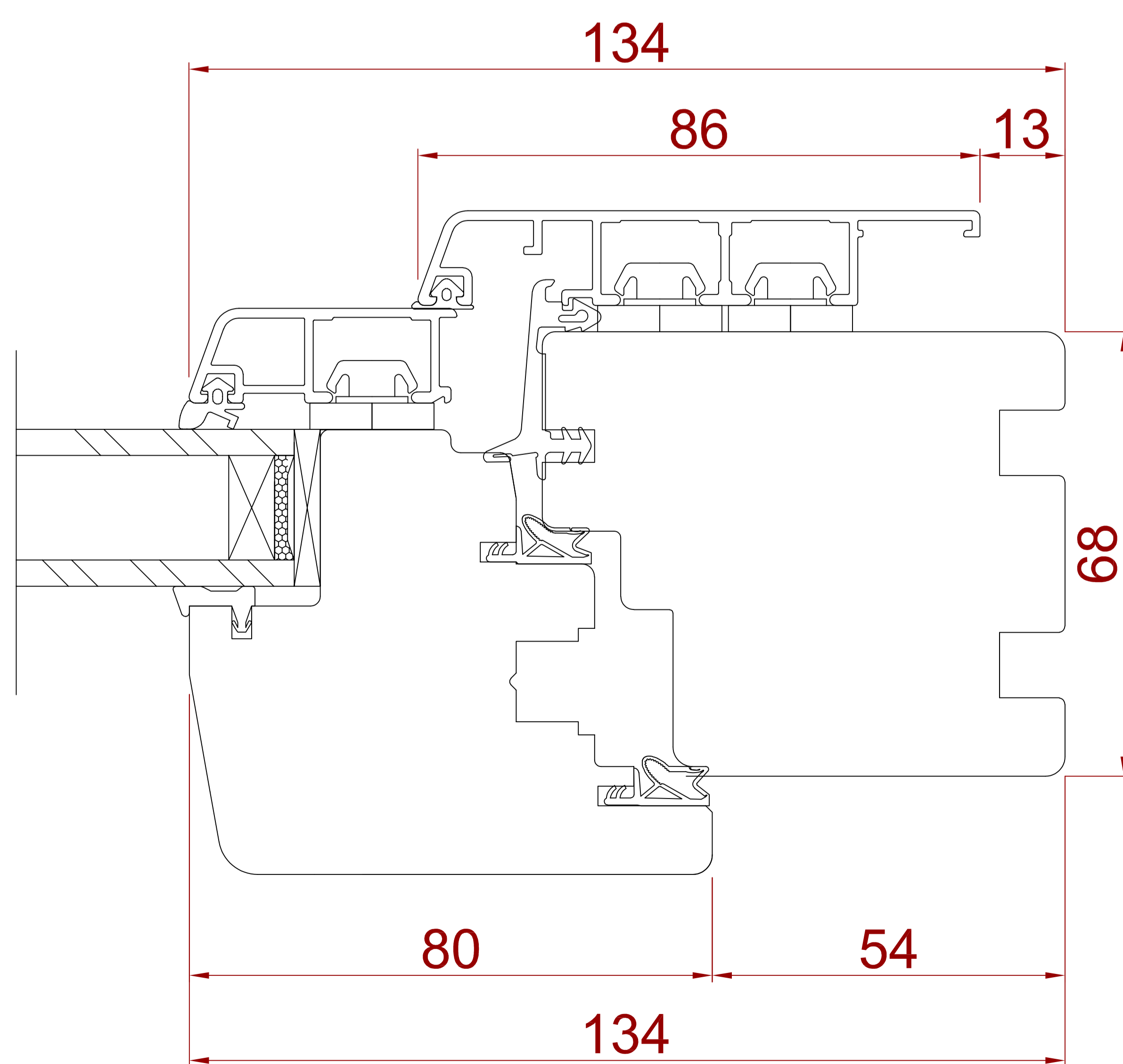
PRZEKRÓJ B



PRZEKRÓJ E
SŁUPEK RUCHOMY



PRZEKRÓJ A



PRZEKRÓJ C